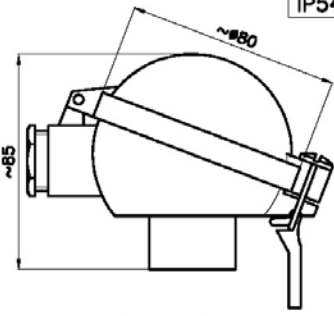
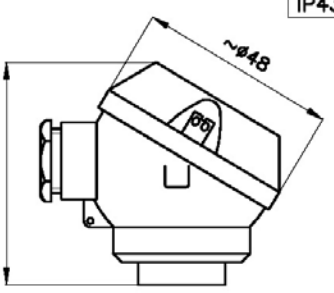
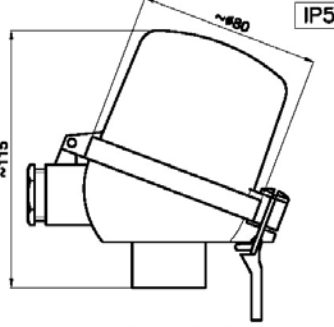
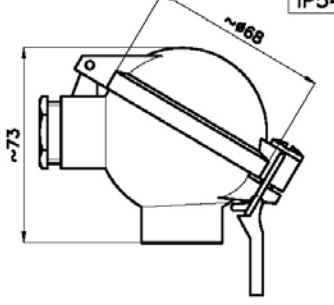
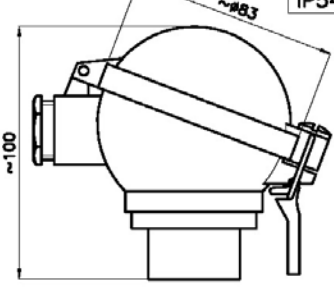
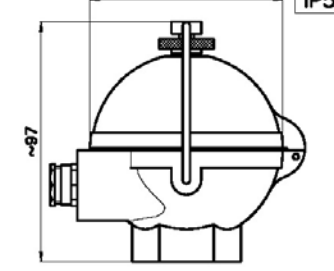
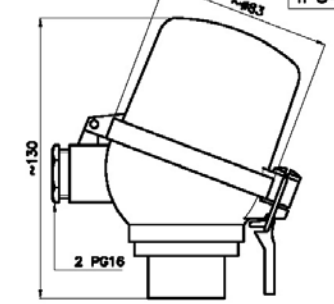
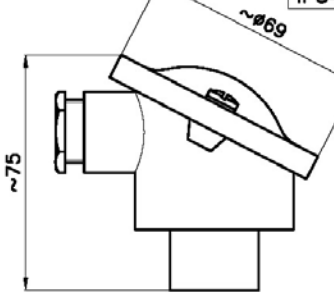
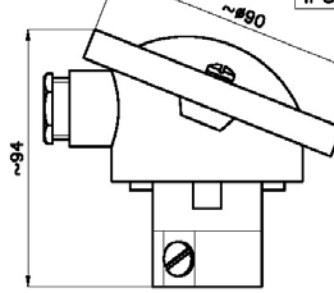
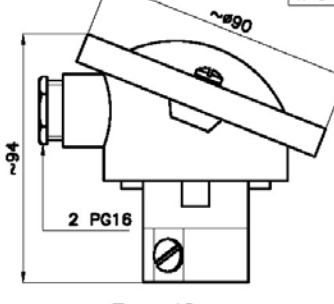
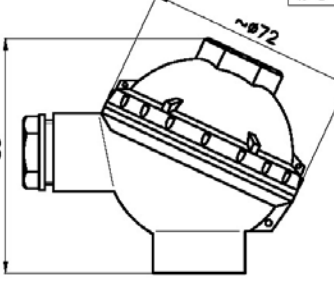
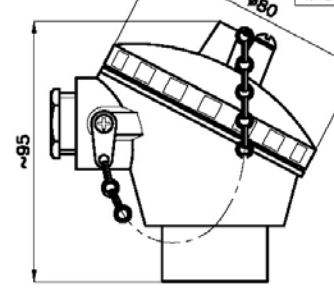


# TETES POUR CAPTEURS DE TEMPERATURE

COMPOSANTS

|   |   |  |
|---|---|--|
|  <p>IP54</p> <p>~85</p> <p>~80</p> <p>Type DAN</p>                   |  <p>IP43</p> <p>~51</p> <p>~64.8</p> <p>Type MA</p> |  <p>IP54</p> <p>~115</p> <p>~80</p> <p>Type DANW</p>  |
|  <p>IP54</p> <p>~73</p> <p>~68</p> <p>Type NA</p>                    |  <p>IP54</p> <p>~100</p> <p>~83</p> <p>Type DA</p>  |  <p>IP54</p> <p>~87</p> <p>~78</p> <p>Type CPB</p>    |
|  <p>IP54</p> <p>~130</p> <p>~83</p> <p>2 PG16</p> <p>Type DAWD</p> |  <p>IP54</p> <p>~75</p> <p>~69</p> <p>Type B</p>  |  <p>IP54</p> <p>~84</p> <p>~80</p> <p>Type A</p>    |
|  <p>IP54</p> <p>~94</p> <p>~90</p> <p>2 PG16</p> <p>Type AD</p>    |  <p>IP54</p> <p>~80</p> <p>~72</p> <p>Type NS</p> |  <p>IP54</p> <p>~85</p> <p>~80</p> <p>Type DNAG</p> |